

# BAKER

INSTRUMENTS

# 1

YEAR  
WARRANTY

## Model **B9000**

3-Channel Soldering Station  
with soldering iron and  
safety rest, 120V



**Instruction Manual**

# Table of Content

Introduction.....	3
Product Quality .....	3
Safety.....	3
<i>Pre-operational Safety Checklist.....</i>	<i>3</i>
<i>Operational Safety Checklist .....</i>	<i>4</i>
Features .....	5
Included .....	5
Specifications.....	6
Instrument Description.....	7
Operating Instructions .....	8
<i>Setting Pre-Set Memory Channels.....</i>	<i>9</i>
<i>Selecting Temperature Unit of Measure.....</i>	<i>9</i>
<i>Enabling/Disabling the Soldering Iron Sleep Function .....</i>	<i>10</i>
<i>Enabling/Disabling the Auto Power OFF Function.....</i>	<i>10</i>
<i>Setting Temperature Compensation.....</i>	<i>11</i>
Applications .....	11
Care and Maintenance .....	12
Troubleshooting Guide .....	12

# Introduction

Thank you for purchasing your BAKER 3-Channel Soldering Station with soldering iron and safety rest. Please read the following instructions carefully before using your instrument. By following the steps outlined in this manual your product will provide years of reliable service.

## Product Quality

This product has been manufactured in an ISO9001 facility and has been calibrated during the manufacturing process to meet the stated product specifications.

## Safety

### *Pre-operational Safety Checklist*

- Examine the power cable and soldering station for damage.
- Do not operate this unit without a properly grounded, properly polarized power cord. Permacolor mercury-free thermometer.
- Connecting the control unit incorrectly poses a risk of injury due to electric shock and can damage the device.
- Ensure that the cord does not create a slip/trip hazard.
- Ensure the workspace is well ventilated to prevent fumes in the breathing zone e.g. use in open area with cross ventilation or with fume extraction system.
- Check condition of soldering tip. Replace if damaged.
- Ensure tip is "tinned" and free from waste build-up. Once the tip has warmed-up, wipe on a damp sponge to clean it.
- Leave the soldering iron in the stand when warming up.
- Never leave a soldering iron unattended when turned on or still hot. Unplug soldering iron when not in use.

## *Operational Safety Checklist*

- Do not plug in and turn on until the tip element has been checked, or replaced and tightened.
- Never touch the soldering tip.
- Do not use the soldering tool in a damp or wet environment.
- Always wear safety glasses. Smoke and hot embers can often result when soft soldering.
- Never use on live or voltage-carrying parts.
- Avoid positioning your head directly over the soldering process. Soldering often creates fumes that can be toxic.
- Avoid prolonged use. This could overheat the tip element causing it to fail or oxidise.
- Always allow the soldering iron to reach the desired temperature. This can take several minutes.
- Ensure electrical cords are well clear of the soldering process.
- Avoid touching earthed objects such as pipes, heaters, cookers and refrigerators.
- Wash your hands after using solder – many soft solders contain toxic lead products.
- Never leave the soldering station unattended.
- Turn off and wait until the tip element has cooled down before storing.
- The soldering tip becomes very hot during soldering work. There is a risk of burns from touching the tip. After the soldering process, the soldering tool and the workpiece holder are still hot.

## Features

- ESD-safe station, iron, and heat-resistant silicon cable for safe handling
- High power performance soldering station
- Three preset memory channels
- High precision soldering iron with tool-less tip change
- Intuitive heat control knob
- Ergonomic handle
- Secured iron storage for maximum protection
- Easy-to-read LCD display
- Auto shut-off and sleep modes

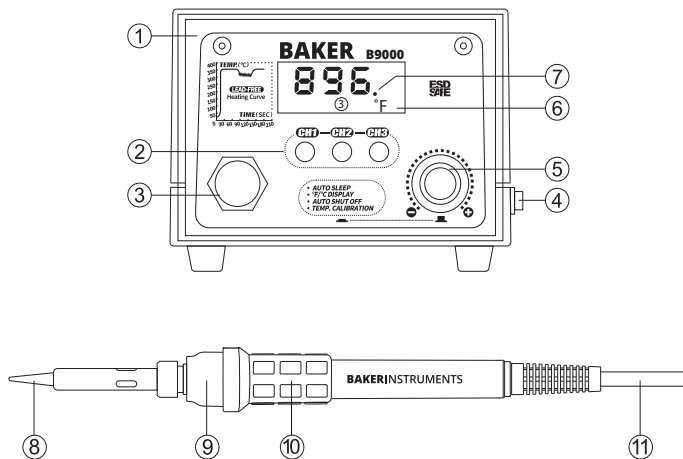
## Included

- Soldering Station
- Soldering Iron
- Safety Rest
- Tip Cleaner
- Cleaning Sponge
- Power Cord

# Specifications

Power Supply:	120V/60Hz
Rate Power:	22W
Max. Power:	120W
Temperature Range:	212 to 896°F (100 to 480°C)
Accuracy:	±10%
Stability:	±1.8°F (1°C) (Static)
Temperature Correction Type:	Digital PID correction
Display:	LCD
Channels:	3
ESD Safe:	Yes
Product Certifications:	CE, RoHS, FCC, ETL, CSA
Operating Temperature:	32 to 104°F (0 to 40°C)
Storage Temperature:	-4 to 176°F (-20 to 80°C)
Operating Humidity Range:	35 to 45%
Storage Humidity Range:	35 to 45%
Dimensions:	5.43 x 4.4 x 3.54" (138 x 112 x 90mm)
Weight:	4.6lbs (2.1kg)

# Instrument Description



1. Brushed Aluminum Panel
2. 3 Preset Channels
3. Iron Receptacle (24V Contact-safe)
4. Power Switch (ON/OFF)
5. Temperature Control Knob & Menu Button (Turn & Press)
6. LCD Display Temperature Control
7. Intelligent Temperature Control
8. Soldering Iron Tip (Interchangeable)
9. Bakelite (Heat-Resistant)
10. Anti-Slip Grip (Heat-Resistant Silicone)
11. Silicone Cord (Heat-Resistant and Flexible)

# Operating Instructions

**Note:** When using the soldering station for the first time, it is recommended to set the temperature to 482°F (250°C). When the iron tip reaches the point where it can melt the solder, apply a fresh layer of solder containing flux on it and then increase the temperature to the desired setting.

1. Connect the soldering tip cord to the station.

**Note:** Be sure to turn off the power before connecting or disconnecting the soldering tip cord to the station to avoid damaging the circuit board.

2. Place the soldering tip into the safety rest.
3. Plug the power cord into an appropriate power source.

**Note:** Do not operate this unit without a properly grounded, properly polarized power cord.

4. Turn the power switch to the ON position and the soldering tip will begin to heat up.
5. Use the temperature control knob to set the desired temperature. At this time, the soldering station's LED heater lamp indicator lights up. (Figure 1)



Figure 1

**Note:** While the soldering station is heating up to the desired temperature, the LED indicator will continuously blink. When the temperature stabilizes, the LED indicator will remain solid. While cooling down, the LED indicator will remain off.

6. When soldering is complete, set the temperature to 572°F (300°C) and then clean the soldering tip with a wet sponge or cleaning wire if any material has not been successfully removed. Recoat the tip with a fresh layer of solder.
7. Place the soldering iron handle back into the safety rest and turn off the soldering station.

**Note:** If the soldering station is not in use for a long period, turn OFF the power and remove the power plug.



## *Setting Pre-Set Memory Channels*

1. Press the **CH1** button and channel ① will appear on the LCD display.
2. Use the temperature adjustment knob to set to the desired temperature.
3. The selected temperature will automatically save after approx. 6 seconds.
4. Next, press **CH2** or **CH3** button.
5. Repeat steps 2 & 3 to save additional desired temperature settings.

## *Selecting Temperature Unit of Measure*

1. Press the temperature control knob once and the °C or °F icons will blink.
2. Rotate the knob to toggle between Fahrenheit and Celsius (turn the knob counter clockwise to switch to °C and clockwise for °F).
3. Once the desired unit of measure has been selected, the icon will blink 7 times and automatically save the selection and returns to normal operation.
4. The temperature control knob can also be pressed to save the selection and skip to next setting.

## *Enabling/Disabling the Soldering Iron Sleep Function*

1. Press the temperature control knob twice to access the soldering iron sleep function.
2. "LXX" will now blink on the LCD display.
3. Rotate the temperature knob to set the soldering iron sleep timer from 0 to 99 mins. (Selecting "0" will disable the sleep function).
4. Upon selection, the digits will blink 7 times and automatically save the selection and returns to normal operation.
5. The temperature control knob can also be pressed to save the selection and skip to next setting.
6. After entering sleep mode, the soldering iron temperature automatically lowers to 392°F (200°C) and it goes to sleep as confirmed by blinking "SLP" on the screen.
7. To wake up the soldering iron, press either the **CH1/CH2/CH3** buttons or turn the power OFF and then back ON.

## *Enabling/Disabling the Auto Power OFF Function*

**Note:** The auto power off function can only be activated if the soldering iron sleep function is enabled.

1. Press the temperature control knob three times to access the auto power OFF function.
2. "PXX" will blink on the LCD display.
3. Rotate the temperature control knob to set the auto power OFF timer from 0 to 99 mins. (Selecting "0" will disable the auto power OFF function)
4. Upon selection, the digits will blink 7 times and automatically save the selection and returns to normal operation.

*continued...*

5. The temperature control knob can also be pressed to save the selection and skip to next setting.
6. If the soldering enters sleep mode, the auto power OFF function is now enabled as confirmed by blinking "- - -" on the screen and then the set timer begins.
7. To wake up the soldering station, turn the power OFF and then back ON.

## *Setting Temperature Compensation*

**Note:** This function helps correct temperature deviations caused by environmental changes or the replacement of the heating element, soldering tip, or other parts.

1. Press the temperature control knob four times to access the temperature compensation function.
2. Rotate the temperature control knob to set the temperature calibration range between -58 to 122°F (-50 to 50°C).
3. Upon selection, the digits will blink 7 times and automatically save the selection and returns to normal operation.
4. The temperature control knob can also be pressed to save the selection and skip to next setting.

## **Applications**

- Easy professional soldering jobs
- Indoor lighting
- Electrical
- Education
- Crafts
- Small appliance
- Repair
- Electronic kits
- PCBs
- Low-voltage wiring
- Cable assembly
- Hobby models
- Radio-controlled
- Audio systems

## Care and Maintenance

Performing periodic maintenance will extend the soldering iron life. Efficient soldering depends upon the temperature, quality and quantity of the solder and flux used.

Apply the following tip maintenance to extend the soldering tip service life:

1. Set the temperature to 572°F (300°C).
2. When the soldering station reaches the set temperature as indicated by the LED indicator remaining solid, clean the soldering tip with a wet cleaning sponge or use the cleaning wire if any material is not successfully removed using the cleaning sponge.
3. Repeat until all the oxide is removed and then recoat the tip with a fresh layer of solder.
4. If the tip is deformed or heavily eroded, replace it with a new one.

**Note:** Do not file the tip in an attempt to remove the black oxide.

## Troubleshooting Guide

There are two reasons "S-E" could appear on the LCD display to indicate an issue must be addressed:

1. The sensor of the soldering station is failing.

**Recommended Solution:** Replace the heating element. Unit will need to be returned for service.

2. The soldering iron wire is not properly connected to the soldering station.

**Recommended Solution:** Inspect the handle to make sure it is correctly connected or connect the soldering iron handle to the station. Make sure to unit is powered OFF before removing or connecting the handle.

**BAKER**  
INSTRUMENTS

**1** GARANTIE  
D'UN AN

# Modèle **B9000**

Station de soudage à 3 canaux  
avec fer à souder et  
appui de sécurité, 120 V



**Manuel d'utilisation**

# Table des matières

Introduction.....	3
Qualité du produit .....	3
Sécurité .....	3
<i>Liste de vérification de sécurité avant la mise en marche</i> .....	3
<i>Liste de vérification de la sécurité pendant la mise en marche</i> .....	4
Caractéristiques .....	5
Comprend.....	5
Spécifications.....	6
Description de l'instrument.....	7
Mode d'emploi .....	8
<i>Réglage des canaux de mémoire prédéfinis</i> .....	9
<i>Sélection de l'unité de mesure de la température</i> .....	9
<i>Activation/désactivation de la fonction de veille du fer à souder</i> .....	10
<i>Activer/désactiver la fonction de mise hors tension automatique</i> .....	10
<i>Régler la valeur de la compensation de température</i> .....	11
Applications .....	11
Entretien et maintenance .....	12
Guide de dépannage .....	12

# Introduction

Merci d'avoir acheté cette station de soudage à 3 canaux avec fer à souder et appui de sécurité Baker. Veuillez lire attentivement les instructions suivantes avant d'utiliser votre instrument. En suivant les étapes indiquées dans ce guide, votre appareil de mesure vous assurera des années de service fiable.

## Qualité du produit

Ce produit a été fabriqué dans une installation certifiée ISO9001 et a été calibré au cours du processus de fabrication afin de répondre aux caractéristiques de produit énoncées.

## Sécurité

### *Liste de vérification de sécurité avant la mise en marche*

- Vérifier si le câble d'alimentation et la station de soudage ne sont pas endommagés.
- Éviter de faire fonctionner cet appareil sans un cordon électrique adéquatement polarisé avec mise à la terre appropriée.
- Un branchement incorrect de l'unité de commande peut causer des blessures par choc électrique, voire endommager l'appareil.
- S'assurer que le cordon ne pose pas de risque de glissement/trébuchement.
- S'assurer que l'espace de travail est bien ventilé pour éviter les fumées dans la zone de respiration, p. ex. utiliser dans une zone ouverte avec ventilation croisée ou avec un système d'extraction des fumées.
- Vérifier l'état de la pointe de soudure. Remplacer la pointe si elle est endommagée.
- S'assurer que la pointe est "étamée" et propre. Une fois la pointe réchauffée, y passer une éponge humide pour la nettoyer.
- Laisser le fer à souder dans le support lors du réchauffement.
- Ne jamais laisser un fer à souder allumé ou encore chaud sans surveillance. Débrancher le fer à souder lorsqu'il n'est pas utilisé.

## Liste de vérification de la sécurité pendant la mise en marche

- Ne pas brancher et mettre sous tension tant que la pointe n'a pas été vérifiée, remplacée et serrée.
- Ne jamais toucher la pointe de soudure.
- Ne pas utiliser l'outil de soudure dans un environnement humide ou mouillé.
- Toujours porter des lunettes de sécurité. La fumée et les braises chaudes peuvent souvent être produites lors de la soudure tendre.
- Ne jamais utiliser sur des pièces sous tension ou porteuses de tension.
- Éviter de placer directement votre tête au-dessus de la zone de soudure. La soudure crée souvent des vapeurs qui peuvent être toxiques.
- Éviter toute utilisation prolongée. Cela pourrait surchauffer la pointe et provoquer sa défaillance ou son oxydation.
- Toujours laisser le fer à souder atteindre la température désirée. Cela peut prendre plusieurs minutes.
- S'assurer que les cordons électriques sont bien dégagés de la zone de soudure.
- Éviter de toucher des objets mis à la terre comme des tuyaux, des appareils de chauffage, des cuiseurs et des réfrigérateurs.
- Se laver les mains après le processus de soudure – des produits toxiques au plomb se dégagent de nombreuses soudures tendres.
- Ne jamais laisser la station de soudage sans surveillance.
- Éteindre et attendre que la pointe ait refroidi avant de la ranger.
- Elle devient très chaude pendant la soudure. Il y a un risque de brûlures en touchant la pointe. Après le processus de soudure, l'outil de soudure et le porte-pièce sont encore chauds.



## Caractéristiques

- Station avec protection contre les décharges électrostatiques, fer et câble en silicone résistant à la chaleur pour une manipulation sécuritaire
- Station de soudage de haute performance
- Trois canaux de mémoire pré-réglés
- Fer à souder de haute précision avec changement de pointe sans avoir besoin d'outils
- Bouton de contrôle de la chaleur intuitif
- Poignée ergonomique
- Stockage sécurisé du fer pour une protection maximale
- Écran ACL facile à lire
- Les fonctions de mise hors tension automatique et de veille

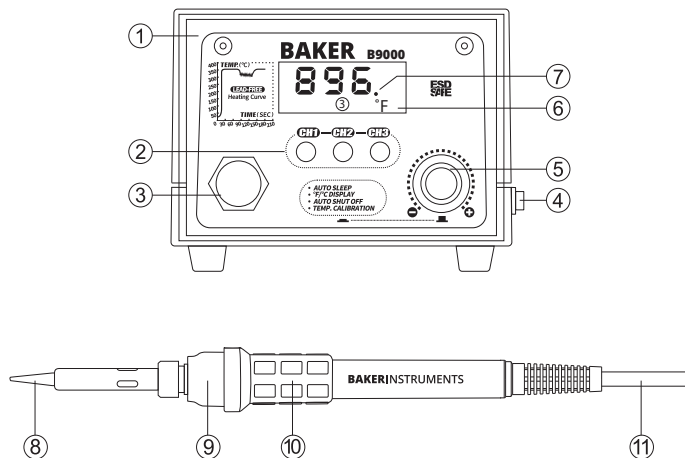
## Comprend

- Station de soudage
- Fer à souder
- Appui de sécurité
- Nettoyant pour la pointe en fer
- Éponge de nettoyage
- Cordon d'alimentation

# Spécifications

Alimentation:	120V/60Hz
Taux de puissance:	22W
Puissance maximum:	120W
Gamme de températures:	100 à 480°C (212 à 896°F)
Précision:	±10 %
Stabilité:	±1°C (1.8°F) (Statique)
Type de correction de température:	correction PID numérique
Affichage:	ACL
Canaux:	3
Protection contre les décharges électrostatiques:	Oui
Certifications du produit:	CE, RoHS, FCC, ETL, CSA
Température de fonctionnement:	0 à 40°C (32 à 104°F)
Température de stockage:	-20 à 80°C (-4 à 176°F)
Plage d'humidité de fonctionnement:	35 à 45 %
Plage d'humidité de stockage:	35 à 45 %
Dimensions:	138 x 112 x 90mm (5.43 x 4.4 x 3.54")
Poids:	2.1kg (4.6lbs)

# Description de l'instrument



1. Panneau en aluminium brossé
2. Trois canaux prédéfinis
3. Réceptacle en fer (sans contact 24V)
4. Interrupteur d'alimentation (ON/OFF)
5. Bouton et touche de menu (Tourner et appuyer)
6. Écran ACL de contrôle de la température
7. Thermostat intelligent
8. Pointe en fer à souder (interchangeable)
9. Bakélite (résistant à la chaleur)
10. Poignée antidérapante (silicone résistant à la chaleur)
11. Cordon en silicone (résistant à la chaleur et flexible)

# Mode d'emploi

**Remarque:** Lors de la première utilisation de la station de soudage, il est recommandé de régler la température à 250°C (482°F). Lorsque la pointe du fer atteint le point où elle peut faire fondre la brasure, y appliquer une nouvelle couche de brasure contenant un flux, puis augmenter la température au niveau désiré.

1. Connecter le cordon de la pointe de soudure à la station.

**Remarque:** S'assurer de couper l'alimentation avant de brancher ou de débrancher le cordon de la pointe de soudure à la station pour éviter d'endommager la carte de circuits imprimés.

2. Placer la pointe de soudure dans le support de sécurité.
3. Brancher le cordon d'alimentation dans une source d'alimentation appropriée.

**Remarque:** Éviter de faire fonctionner cet appareil sans un cordon électrique adéquatement polarisé avec mise à la terre appropriée.

4. Mettre l'interrupteur d'alimentation en position ON. La pointe de soudure commencera ainsi à chauffer.
5. Utiliser le bouton du thermostat pour régler la température désirée. À ce stade, l'indicateur de lampe chauffante à DEL de la station de soudage s'allume comme illustré ci-dessous. (Figure 1)



Figure 1

**Remarque:** Pendant que la station de soudage se réchauffe à la température désirée, le voyant DEL clignotera en continu. Lorsque la température se stabilise, le voyant DEL reste allumé. Pendant le refroidissement, le voyant DEL reste éteint.

6. Lorsque la soudure est terminée, régler la température à 300°C (572°F), puis nettoyer la pointe de soudure avec une éponge humide ou un fil de nettoyage si vous ne parvenez pas à enlever les matières formées. Recouvrir la pointe d'une nouvelle couche de soudure.

*suite...*

7. Remettre la poignée en fer à souder dans le support de sécurité et éteindre la station de soudage.

**Remarque:** Si la station de soudage n'est pas utilisée pendant une longue période, couper l'alimentation et retirer la fiche d'alimentation.

### *Réglage des canaux de mémoire prédéfinis*

1. Appuyer sur le bouton **CH1** pour que le canal ① apparaisse à l'écran ACL.
2. Utiliser le bouton de réglage de la température pour choisir la température désirée.
3. La température sélectionnée sera automatiquement sauvegardée après environ 6 secondes.
4. Ensuite, appuyer sur le bouton **CH2** ou **CH3**.
5. Répéter les étapes 2 et 3 pour enregistrer les autres réglages de température souhaités.

### *Sélection de l'unité de mesure de la température*

1. Appuyer une fois sur le bouton du thermostat et les icônes °C ou °F clignoteront.
2. Tourner le bouton pour basculer entre Fahrenheit et Celsius (tourner le bouton dans le sens inverse des aiguilles d'une montre pour passer à °C et vice-versa pour passer à °F).
3. Une fois que l'unité de mesure désirée a été sélectionnée, l'icône clignotera 7 fois et enregistrera automatiquement la sélection et reviendra au fonctionnement normal.
4. Vous pouvez également appuyer sur le bouton du thermostat pour enregistrer la sélection et passer au réglage suivant.

## *Activation/désactivation de la fonction de veille du fer à souder*

1. Appuyer deux fois sur le bouton du thermostat pour accéder à la fonction de veille du fer à souder.
2. "LXX" clignotera maintenant sur l'écran ACL.
3. Tourner le bouton du thermostat pour régler la minuterie de veille du fer à souder de 0 à 99 minutes. (La fonction de veille sera désactivée si vous sélectionnez "0").
4. Lors de la sélection, les chiffres clignoteront 7 fois et enregistreront automatiquement la sélection et l'affichage reviendra au fonctionnement normal.
5. Vous pouvez également appuyer sur le bouton du thermostat pour enregistrer la sélection et passer au réglage suivant.
6. Après basculement au mode veille, la température du fer à souder descend automatiquement à 200°C (392°F) et il se met en veille, comme le confirme le clignotement de "SLP" à l'écran.
7. Pour réactiver le fer à souder, appuyer sur les boutons **CH1/CH2/CH3** ou éteindre puis rallumer.

## *Activer/désactiver la fonction de mise hors tension automatique*

**Remarque:** La fonction de mise hors tension automatique ne peut être activée que si la fonction de veille du fer à souder est activée.

1. Appuyer trois fois sur le bouton du thermostat pour accéder à la fonction d'arrêt automatique.
2. "PXX" clignotera sur l'écran ACL.
3. Tourner le bouton du thermostat pour régler la minuterie de mise hors tension automatique de 0 à 99 minutes. (la fonction d'arrêt automatique si vous sélectionnez "0").
4. Lors de la sélection, les chiffres clignoteront 7 fois et enregistreront automatiquement la sélection et l'affichage reviendra au fonctionnement normal.

*suite...*

5. Vous pouvez également appuyer sur le bouton du thermostat pour enregistrer la sélection et passer au réglage suivant.
6. Si la soudure passe en mode veille, la fonction d'arrêt automatique (OFF) est maintenant activée comme confirmé en clignotant "- - -" à l'écran, puis la minuterie réglée est lancée.
7. Pour réactiver la station de soudage, vous devez l'éteindre (OFF) puis le rallumer (ON).

## *Régler la valeur de la compensation de température*

**Remarque:** Cette fonction permet de corriger les écarts de température causés par les changements environnementaux ou le remplacement de l'élément chauffant, de la pointe de soudure ou d'autres pièces.

1. Appuyer quatre fois sur le bouton du thermostat pour accéder à la fonction de compensation de température.
2. Tourner le bouton du thermostat pour régler la plage d'étalonnage de la température entre -50 et 50°C (-58 et 122°F).
3. Lors de la sélection, les chiffres clignoteront 7 fois et enregistreront automatiquement la sélection et l'affichage reviendra au fonctionnement normal.
4. Vous pouvez également appuyer sur le bouton du thermostat pour enregistrer la sélection et passer au réglage suivant.

## **Applications**

- Travaux de soudure professionnels faciles
- Éclairage intérieur
- Électricité
- Éducation
- Bricollage
- Petit appareil
- Réparation
- Ensembles électroniques
- Cartes de circuits imprimés
- Câblage à basse tension
- Assemblage de câble
- Modèles amateurs
- Contrôle radio
- Systèmes audio

## Entretien et maintenance

Effectuer un entretien périodique prolongera la durée de vie du fer à souder. La soudure efficace dépend de facteurs, tels que la température, de la qualité et de la quantité de soudure et de flux utilisés.

Suivre les instructions d'entretien ci-dessous pour prolonger la durée de vie utile de la pointe de soudure:

1. Régler la température à 300°C (572°F).
2. Lorsque la station de soudage atteint la température réglée affichée sur l'indicateur DEL qui reste allumé, nettoyer la pointe de soudure avec une éponge de nettoyage humide ou utiliser le fil de nettoyage si le matériau n'est pas retiré à l'aide de l'éponge de nettoyage.
3. Répéter jusqu'à ce que tout l'oxyde soit retiré, puis recouvrir la pointe d'une nouvelle couche de soudure.
4. Si la pointe est déformée ou fortement érodée, la remplacer par une nouvelle.

**Remarque:** Ne pas limer la pointe pour tenter de retirer l'oxyde noir.

## Guide de dépannage

Il y a deux raisons pour lesquelles "S-E" pourrait apparaître sur l'écran ACL pour indiquer qu'un problème doit être résolu:

1. le capteur de la station de soudage est défectueux.

**Solution recommandée:** Remplacer l'élément chauffant. L'unité devra être retournée pour réparation.

2. Le fil de fer à souder n'est pas correctement connecté à la station de soudage.

**Solution recommandée:** Inspecter la poignée pour vous assurer qu'elle est correctement connectée ou connecter la poignée en fer à souder à la station. S'assurer que l'appareil est hors tension avant de retirer ou de connecter la poignée.